

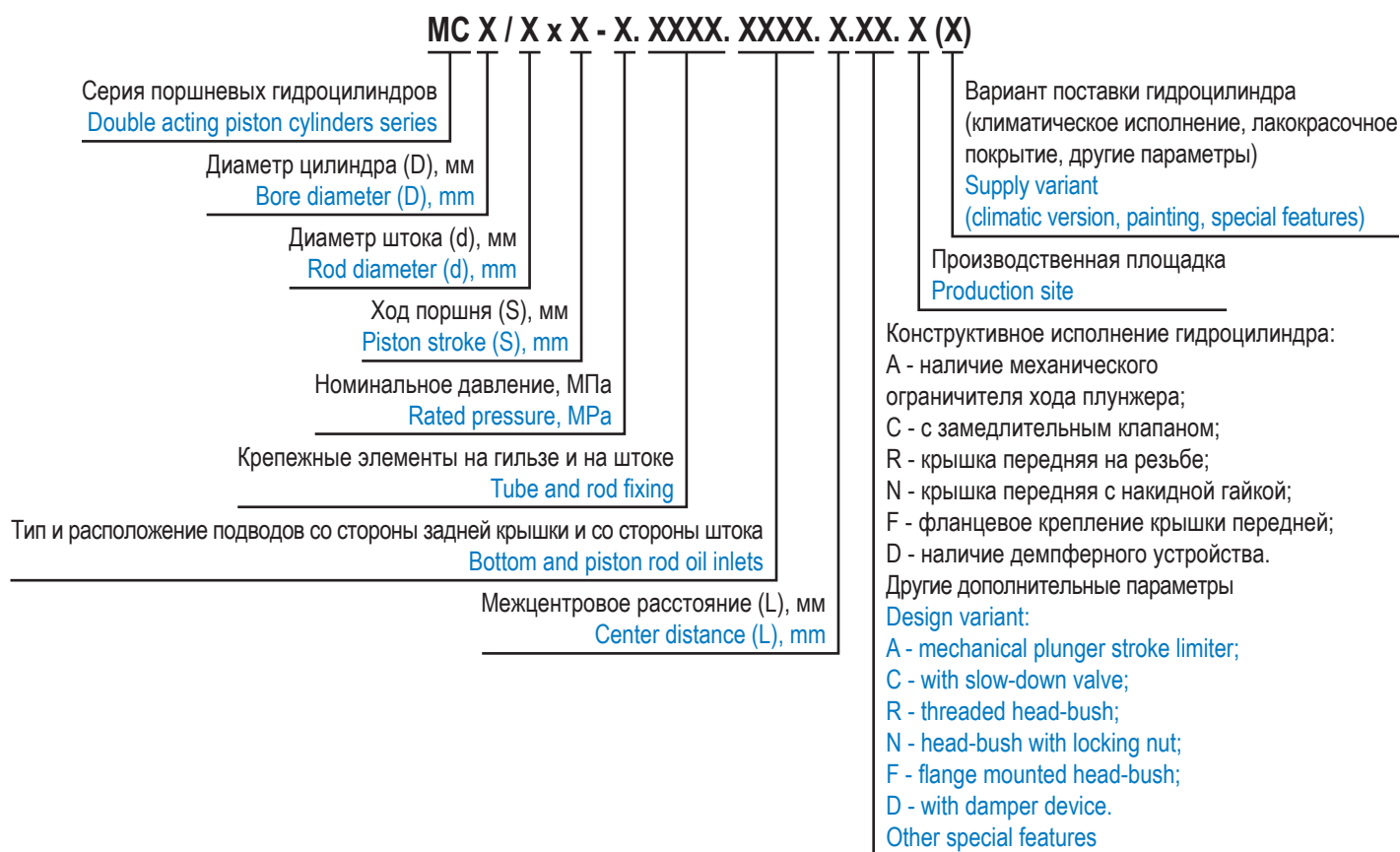
HYDRAULIC CYLINDERS ГИДРОЦИЛИНДРЫ

**piston and plunger
поршневые и плунжерные**

СОДЕРЖАНИЕ
CONTENTS

Общие сведения Features	2
Информация для заказа. Поршневые гидроцилиндры серии MC Ordering information. Piston cylinders MC series ordering code	3
Информация для заказа. Плунжерные гидроцилиндры серии MPC Ordering information. Plunger cylinders MCP series ordering code	4
Конструктивные исполнения гидроцилиндров по способу крепления Mount types	5-8
Конструктивное исполнение гидроцилиндров по подводу рабочей жидкости Port types	9
Конструкции передних крышек Head-bushes types	10
Номенклатурный ряд поршневых гидроцилиндров Double acting piston cylinders	11-12
Номенклатурный ряд плунжерных гидроцилиндров Single acting plunger cylinders	13
Крышки задние End plugs	14-20
Крепежные элементы Ends	21-29
Подводы рабочей жидкости Port types	30-32
Специальные гидроцилиндры и аксессуары Special hydraulic cylinders and accessories	33-34
Указания по эксплуатации Terms of use	35
Гарантийные обязательства Warranty terms	36

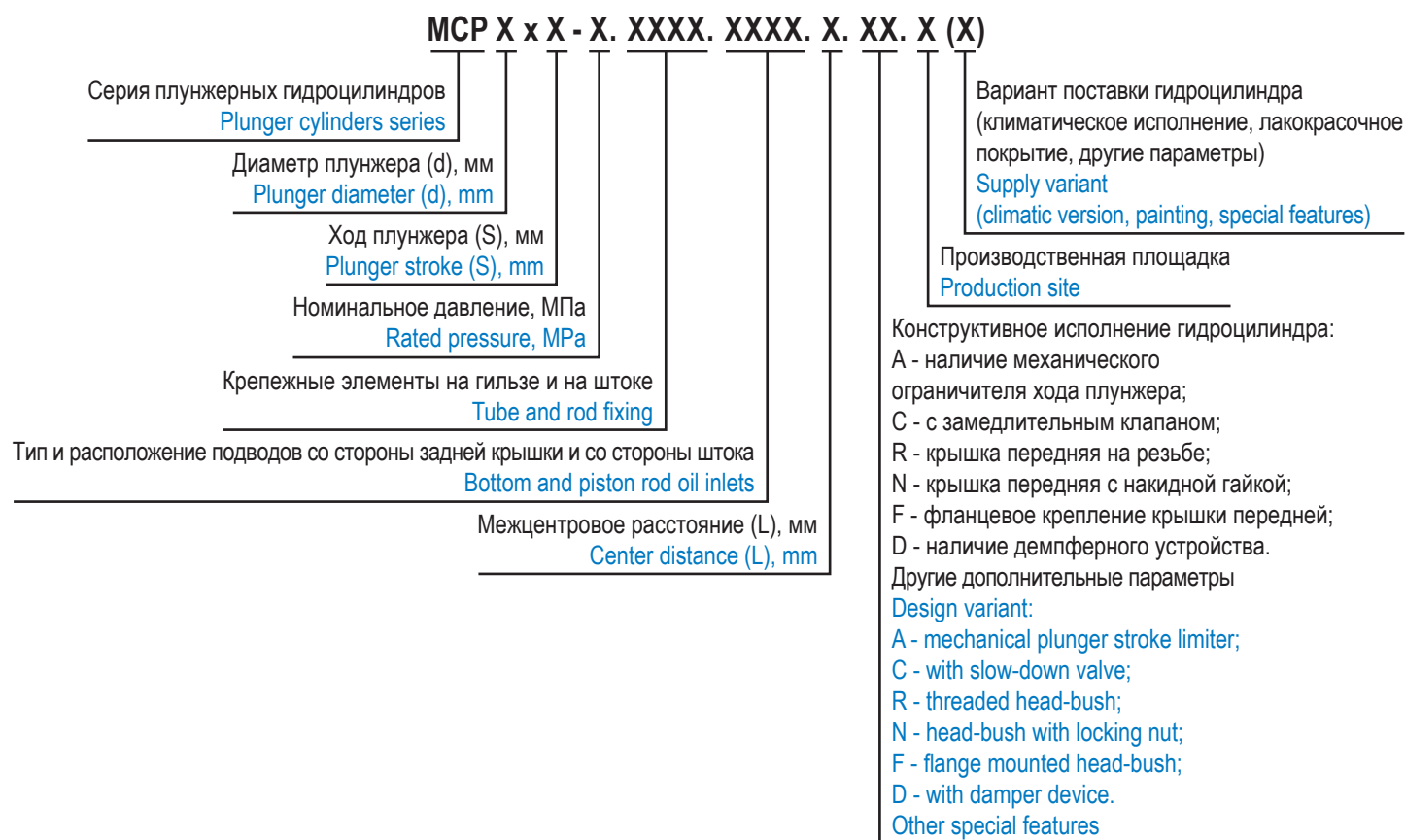
Поршневые гидроцилиндры серии MC
Piston cylinders MC series ordering code



Примечание: Допускается в виде исключения присваивать гидроцилиндрам специальные обозначения, которые не соответствуют приведенной структуре.

Note: Some cylinders may have specific codes differing from the above model code.

Плунжерные гидроцилиндры серии MPC
Plunger cylinders MCP series ordering code

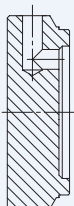


Примечание: Допускается в виде исключения присваивать гидроцилиндрам специальные обозначения, которые не соответствуют приведенной структуре.

Note: Some cylinders may have specific codes differing from the above model code.

КОНСТРУКТИВНЫЕ ИСПОЛНЕНИЯ ГИДРОЦИЛИНДРОВ ПО СПОСОБУ КРЕПЛЕНИЯ MOUNT TYPES

Крышка задняя с подводом рабочей жидкости
End plug with inlet port



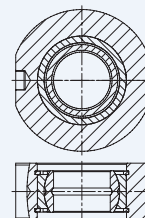
Код заказа / Ordering code - 0A

Крышка задняя
End plug



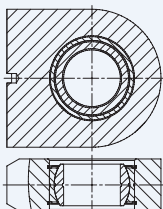
Код заказа / Ordering code - 0B

Прошина с шарнирным подшипником
Ball-joint end



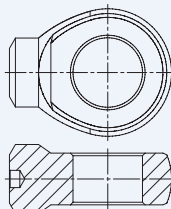
Код заказа / Ordering code - 1A

Серьга с шарнирным подшипником
End with ball-joint



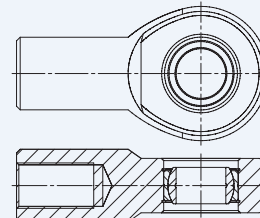
Код заказа / Ordering code - 1B

Прошина
Bush



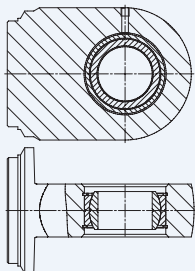
Код заказа / Ordering code - 1C

Прошина с шарнирным подшипником
Ball-joint end



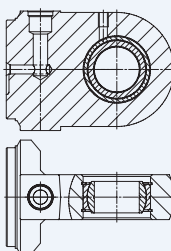
Код заказа / Ordering code - 1D

Крышка задняя с серьгой с шарнирным подшипником
End plug with ball-joint end



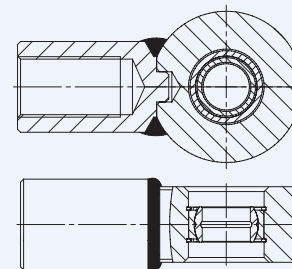
Код заказа / Ordering code - 1G

Крышка задняя с шарнирным подшипником и подводом рабочей жидкости
End plug with ball-joint end and inlet port



Код заказа / Ordering code - 1H

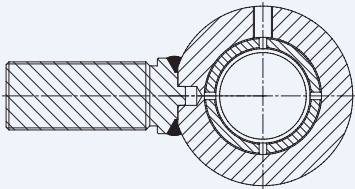
Прошина с шарнирным подшипником
Ball-joint end



Код заказа / Ordering code - 1M

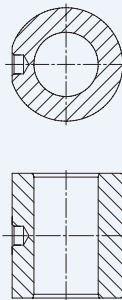
КОНСТРУКТИВНЫЕ ИСПОЛНЕНИЯ ГИДРОЦИЛИНДРОВ ПО СПОСОБУ КРЕПЛЕНИЯ
MOUNT TYPES

Проушина с шарнирным подшипником
Ball-joint end



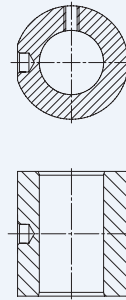
Код заказа / Ordering code - 1N

Проушина (без масленки)
Bush (without grease nipple)



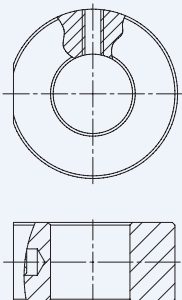
Код заказа / Ordering code - 2A

Проушина (с масленкой)
Bush (with grease nipple)



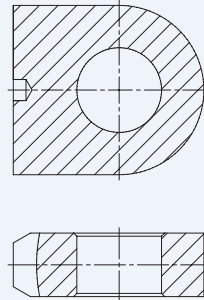
Код заказа / Ordering code - 2B

Проушина
Bush



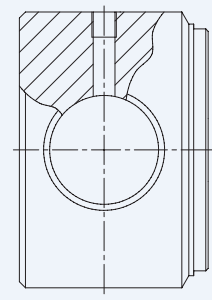
Код заказа / Ordering code - 2C

Серьга
Male clevis



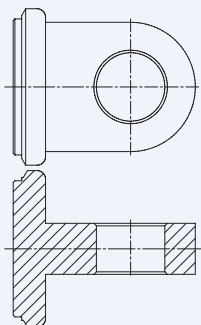
Код заказа / Ordering code - 2D

Крышка задняя с отверстием
End plug with hole



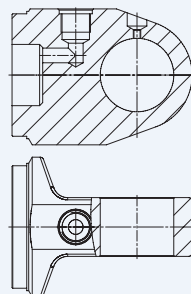
Код заказа / Ordering code - 2F

Крышка задняя с серьгой
End plug with male clevis



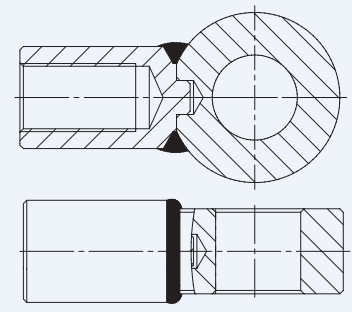
Код заказа / Ordering code - 2H

Крышка задняя с серьгой и подводом
рабочей жидкости
End plug with male clevis and inlet port



Код заказа / Ordering code - 2J

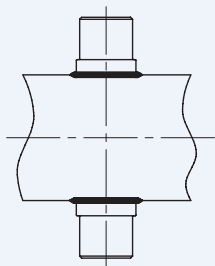
Проушина
Bush



Код заказа / Ordering code - 2K

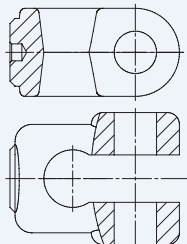
КОНСТРУКТИВНЫЕ ИСПОЛНЕНИЯ ГИДРОЦИЛИНДРОВ ПО СПОСОБУ КРЕПЛЕНИЯ
MOUNT TYPES

Цапфы
Trunnion



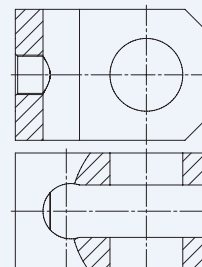
Код заказа / Ordering code - 3C

Вилка приварная
(кованная или фрезерованная)
Weldable clevis (forged or milled)



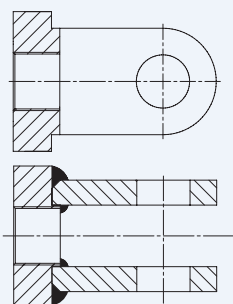
Код заказа / Ordering code - 4A

Вилка с резьбой
(кованная или фрезерованная)
Threaded clevis (forged or milled)



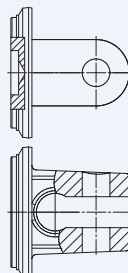
Код заказа / Ordering code - 4B

Вилка сварная
Weldable clevis



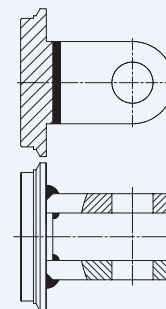
Код заказа / Ordering code - 4D

Крышка задняя с вилкой
(кованная или фрезерованная)
End plug with clevis (forged or milled)



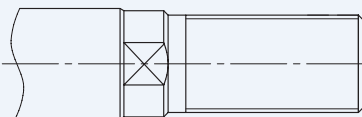
Код заказа / Ordering code - 4E

Крышка задняя с вилкой (сварная)
End plug with clevis (weldable)



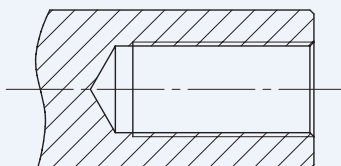
Код заказа / Ordering code - 4F

Шток с наружной резьбой
Threaded rod end



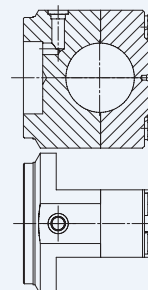
Код заказа / Ordering code - 5A

Шток с внутренней резьбой
Threaded rod end



Код заказа / Ordering code - 6A

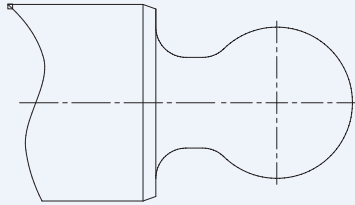
Крышка задняя с разъемной
проушиной
End plug with build-up male clevis



Код заказа / Ordering code - 7A

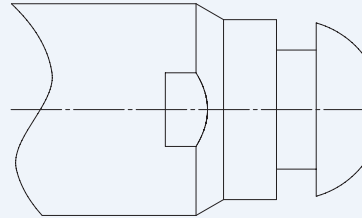
КОНСТРУКТИВНЫЕ ИСПОЛНЕНИЯ ГИДРОЦИЛИНДРОВ ПО СПОСОБУ КРЕПЛЕНИЯ
MOUNT TYPES

Шарнир
Swivel



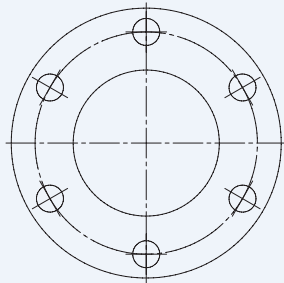
Код заказа / Ordering code - 8A

Шарнир
Swivel



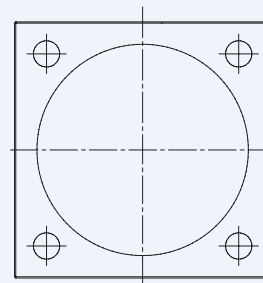
Код заказа / Ordering code - 8B

Фланец
Flange



Код заказа / Ordering code - 9A

Фланец
Flange

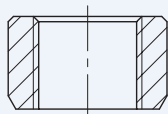


Код заказа / Ordering code - 9B

КОНСТРУКТИВНЫЕ ИСПОЛНЕНИЯ ГИДРОЦИЛИНДРОВ ПО ПОДВОДУ РАБОЧЕЙ ЖИДКОСТИ PORT TYPES

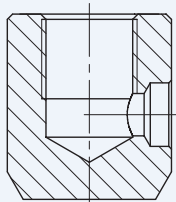
Бонка с внутренней резьбой
(в обозначении гидроцилиндра
может не обозначаться, задается по
умолчанию)

Female threaded port
(may be omitted in the ordering code)

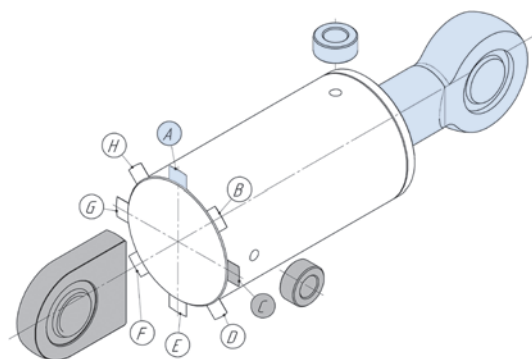


Код заказа / Ordering code - 0

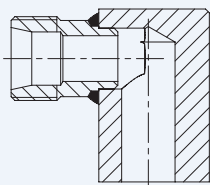
Бонки с внутренней резьбой
расположены в зоне передней крышки
с подводом маслопровода
Female threaded port with feed pipe



Код заказа / Ordering code - 1

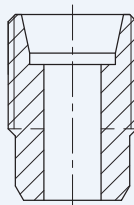


Бонка с угловым штуцером
с наружной резьбой
Angular male threaded port



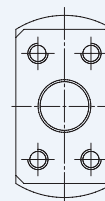
Код заказа / Ordering code - 2

Штуцер с наружной резьбой
Male threaded port



Код заказа / Ordering code - 3

Фланцевое крепление
Flange



Код заказа / Ordering code - 6

Пример обозначения гидроцилиндра Example of hydraulic cylinder marking

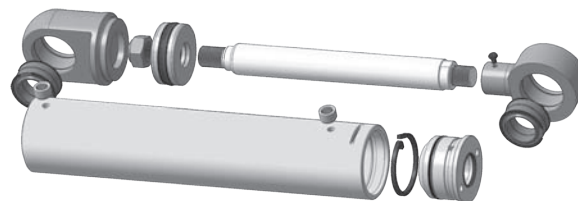
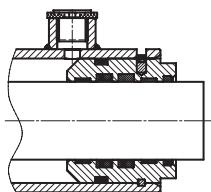
MC 100/40x400-20.1B1A.0C0A.700.R.M(001)

Поршневой гидроцилиндр серии MC - диаметр поршня 100 мм - диаметр штока 40 мм - ход поршня 400 мм - номинальное давление 20 МПа - серьга с шарнирным подшипником тип 1B на корпусе и проушина с шарнирным подшипником тип 1A на штоке - бонка с внутренней резьбой в поз. C со стороны дна и бонка с внутренней резьбой в поз. A со стороны штока - межцентровое расстояние 700 мм - крышка передняя на резьбе - производственная площадка Мелитополь - вариант поставки 001.

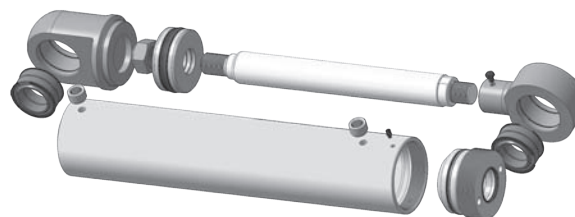
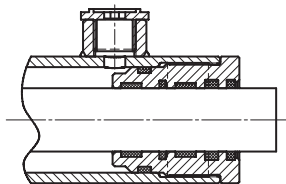
MC series piston cylinder - piston diameter 100 mm - rod diameter 40 mm - piston stroke 400 mm - rated pressure 20 MPa - end with ball-joint type 1B on the body and ball-joint end type 1A on the rod - female threaded port in position C at the bottom side and the female threaded port in position A at the rod side - center distance 700 mm - threaded head-bush - Melitopol production site - supply variant 001.

КОНСТРУКЦИИ ПЕРЕДНИХ КРЫШЕК
HEAD-BUSHES TYPES

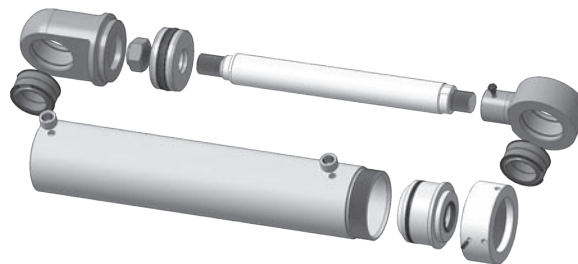
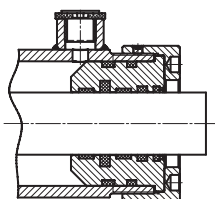
Крышка передняя на стопорном кольце (в обозначении не указывается)
Head-bush with locking ring (omnitted in the ordering code)



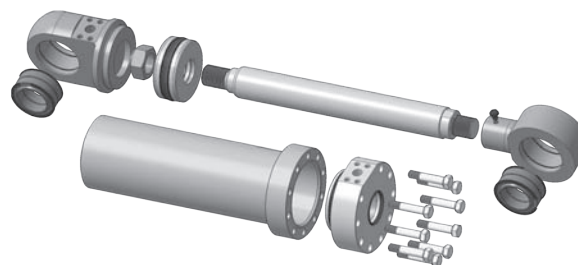
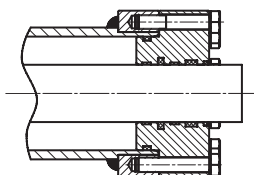
Крышка передняя на резьбе (код заказа - R)
Threaded head-bush (ordering code - R)



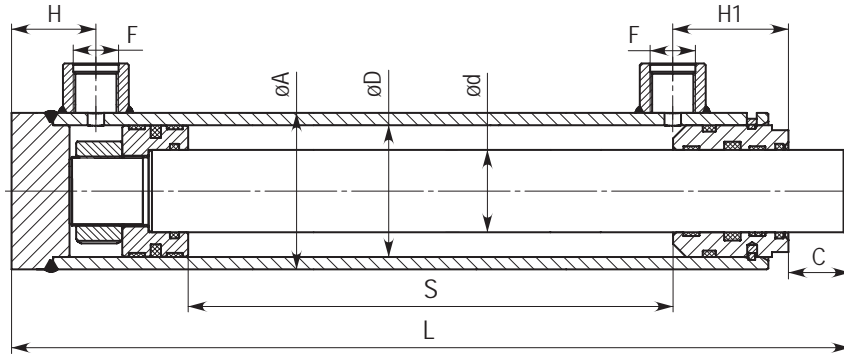
Крышка передняя с накидной гайкой (код заказа - N)
Head-bush with locking nut (ordering code - N)



Крышка передняя с фланцевым креплением (код заказа - F)
Flange mounted head-bush (ordering code - F)

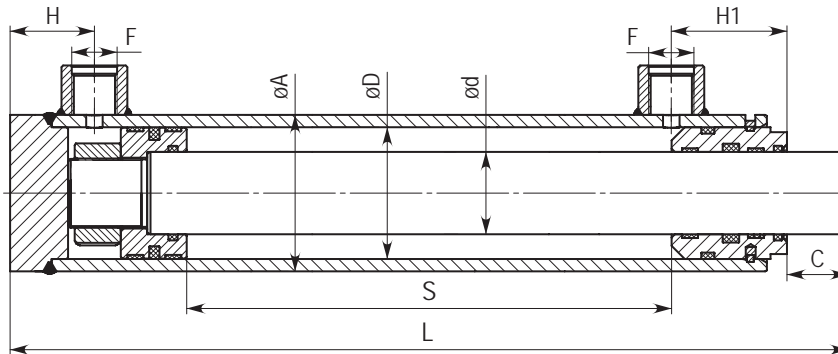


НОМЕНКЛАТУРНЫЙ РЯД ПОРШНЕВЫХ ГИДРОЦИЛИНДРОВ
DOUBLE ACTING PISTON CYLINDERS



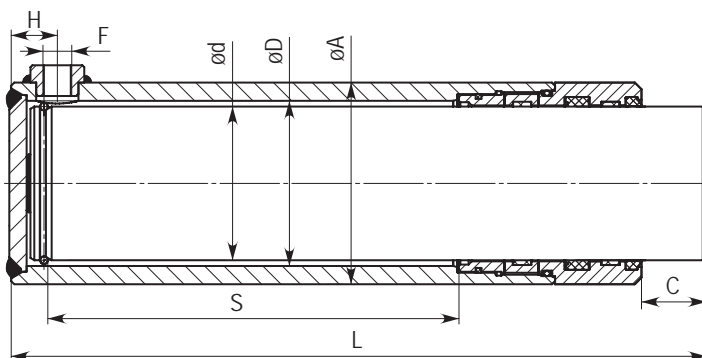
øA	øD	ød	S max (P=250 bar)	L min (S=0)	C min	F	H	H1
33	25	16	260	97	16	1/4"; M12x1,5; M14x1,5	43	15
40	30	16	250	108	18	1/4"; M12x1,5; M14x1,5	44	20
40	30	20	300	116	18	1/4"; M12x1,5; M14x1,5	52	20
40	32	16	250	108	18	1/4"; M12x1,5; M14x1,5	44	20
40	32	20	300	116	18	1/4"; M12x1,5; M14x1,5	52	20
50	40	20	260	133	20	1/4"; M14x1,5; M16x1,5	57	29
50	40	25	400	133	20	1/4"; M14x1,5; M16x1,5	57	29
60	50	25	300	134	20	3/8"; M16x1,5; M20x1,5	41	29
60	50	30	385	162	20	3/8"; M16x1,5; M20x1,5	63	34
73	63	30	360	153	22	3/8"; M16x1,5; M20x1,5	55	28
73	63	40	660	172	22	3/8"; M16x1,5; M20x1,5	71	30
89	75	30	400	162	22	3/8"; M16x1,5; M20x1,5	58	34
90	80	40	500	172	22	3/8"; 1/2"; M20x1,5; M27x2; M27x1,5	58	40
90	80	50	810	179	22	3/8"; 1/2"; M20x1,5; M27x2; M27x1,5	67	35
90	80	56	900	212	22	3/8"; 1/2"; M20x1,5; M27x2; M27x1,5	86	42
114	100	40	600	170	25	3/8"; 1/2"; M20x1,5; M27x2; M27x1,5	63	42
114	100	50	700	168	25	3/8"; 1/2"; M20x1,5; M27x2; M27x1,5	55	40
114	100	56	820	175	25	3/8"; 1/2"; M20x1,5; M27x2; M27x1,5	61	32
114	100	60	935	178	25	3/8"; 1/2"; M20x1,5; M27x2; M27x1,5	65	30
114	100	63	1000	197	25	3/8"; 1/2"; M20x1,5; M27x2; M27x1,5	77	40

НОМЕНКЛАТУРНЫЙ РЯД ПОРШНЕВЫХ ГИДРОЦИЛИНДРОВ
DOUBLE ACTING PISTON CYLINDERS



øA	øD	ød	S max (P=250 bar)	L min (S=0)	C min	F	H	H1
125	110	40	300	177	25	3/8"; 1/2"; M20x1,5; M27x2; M27x1,5	63	34
125	110	50	430	200	25	3/8"; 1/2"; M20x1,5; M27x2; M27x1,5	80	55
125	110	56	560	200	25	3/8"; 1/2"; M20x1,5; M27x2; M27x1,5	80	55
125	110	60	650	200	25	3/8"; 1/2"; M20x1,5; M27x2; M27x1,5	80	55
125	110	63	800	200	25	3/8"; 1/2"; M20x1,5; M27x2; M27x1,5	80	55
145	125	50	450	193	30	1/2"; 3/4"; M20x1,5; M27x2; M27x1,5	62	39
145	125	56	500	190	30	1/2"; 3/4"; M20x1,5; M27x2; M27x1,5	72	45
145	125	60	560	227	30	1/2"; 3/4"; M20x1,5; M27x2; M27x1,5	90	40
145	125	63	650	199	30	1/2"; 3/4"; M20x1,5; M27x2; M27x1,5	67	39
145	125	70	800	250	30	1/2"; 3/4"; M20x1,5; M27x2; M27x1,5	85	52
145	125	80	1100	201	30	1/2"; 3/4"; M20x1,5; M27x2; M27x1,5	68	40
165	140	70	1100	244	30	1/2"; 3/4"; M20x1,5; M27x2; M27x1,5	84	60
165	140	80	1200	269	30	1/2"; 3/4"; M20x1,5; M27x2; M27x1,5	105	50
190	160	70	800	285	30	1/2"; 3/4"; M20x1,5; M27x2; M27x1,5	112	57
190	160	80	1000	292	30	1/2"; 3/4"; M20x1,5; M27x2; M27x1,5	119	57

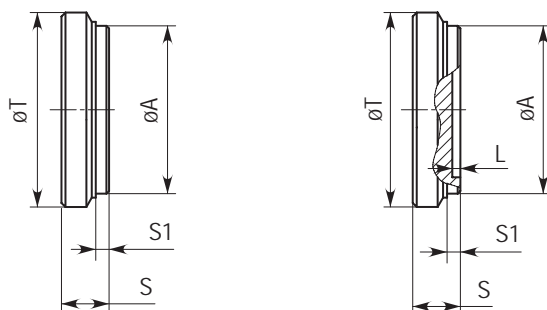
НОМЕНКЛАТУРНЫЙ РЯД ПЛУНЖЕРНЫХ ГИДРОЦИЛИНДРОВ
SINGLE ACTING PLUNGER CYLINDERS



$\varnothing A$	$\varnothing D$	$\varnothing d$	S max (P=250 bar)	L min (S=0)	C min	F	H
50	40	25	300	120	25	1/4"; M14x1,5; M16x1,5	18
50	40	30	350	120	30	1/4"; M14x1,5; M16x1,5	30
60	50	40	500	132	30	3/8"; M16x1,5; M20x1,5	30
90	80	63	800	153	30	3/8"; M16x1,5; M20x1,5	26
105	86	80	1000	152	40	3/8"; M16x1,5; M20x1,5	25

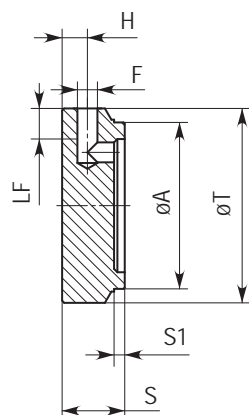
КРЫШКИ ЗАДНИЕ END PLUGS

Крышка задняя End plug



Код / Code	$\varnothing A$	$\varnothing T$	S	S1	Код / Code	$\varnothing A$	$\varnothing T$	S	S1
0B.025.010.000.000.T	25	35	10	5	0B.080.016.000.000.T	80	92	16	6
0B.030.009.000.000.T	30	40	9	2	0B.100.016.000.000.T	100	115	16	6
0B.040.012.000.000.T	40	50	12	4	0B.110.022.000.000.T	110	125	22	8
0B.050.017.000.000.T	50	60	17	5	0B.125.024.000.000.T	125	145	24	8
0B.063.013.000.000.T	63	73	13	5	0B.140.028.000.000.T	140	165	28	8
0B.075.013.000.000.T	75	85	13	5	0B.160.035.000.000.T	160	190	35	10

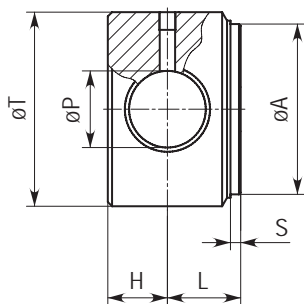
Крышка задняя с подводом рабочей жидкости End plug with inlet port



Код / Code	$\varnothing A$	$\varnothing T$	F	LF	H	S	S1
0A.063.M20.045.000.T	63	73	M20x1,5	19	18	45	5
0A.080.M20.052.000.T	80	90	M20x1,5	17	20	52	6
0A.100.M22.055.000.T	100	115	M22x1,5	18	18	55	8
0A.125.015.047.000.T	125	146	$\varnothing 15$	-	19	47	8

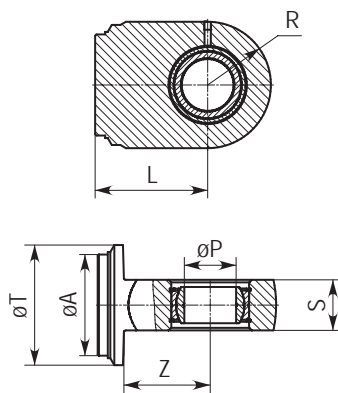
КРЫШКИ ЗАДНИЕ END PLUGS

Крышка задняя с отверстием (с/без масленки) End plug with hole (with/without grease nipple)



Код / Code	$\varnothing A$	$\varnothing P$	$\varnothing T$	L	H	S
2F.100.045.043.000.T	100	45	114	43	35	6

Крышка задняя с серьгой с шарнирным подшипником (с/без масленки) End plug with ball-joint end (with/without grease nipple)



Код / Code	$\varnothing A$	$\varnothing P$	S	Z	R	$\varnothing T$	L	Код / Code	$\varnothing A$	$\varnothing P$	S	Z	R	$\varnothing T$	L
1G.040.020.020.035.000.T	40	20	20	35	25	50	47	1G.100.055.050.065.000.T	100	55	50	65	60	120	85
1G.080.040.030.069.000.T	80	40	30	69	50	100	89	1G.100.070.060.080.000.T	100	70	60	80	75	150	85
1G.080.040.036.050.000.T	80	40	36	50	50	100	89	1G.125.040.036.069.000.T	125	40	36	69	50	140	84
1G.080.040.036.069.000.T	80	40	36	69	50	100	89	1G.125.050.042.060.000.T	125	50	42	60	55	140	84
1G.080.040.040.069.000.T	80	40	40	69	50	100	89	1G.125.050.050.069.000.T	125	50	50	69	55	140	84
1G.100.040.036.069.000.T	100	40	36	69	50	115	85	1G.125.060.065.080.000.T	125	60	65	80	80	146	105
1G.100.050.050.069.000.T	100	50	50	69	55	115	85	1G.125.070.060.080.000.T	125	70	60	80	75	140	84

КРЫШКИ ЗАДНИЕ END PLUGS

Крышка задняя с серьгой (с/без масленки) End plug with male clevis (with/without grease nipple)

Рис. / Fig. 1

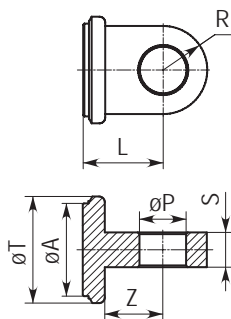


Рис. / Fig. 2

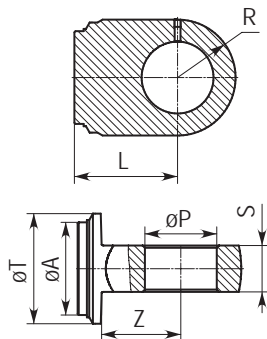
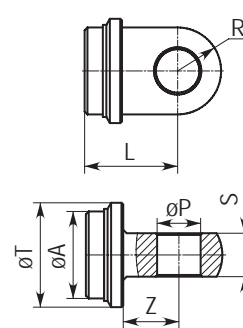


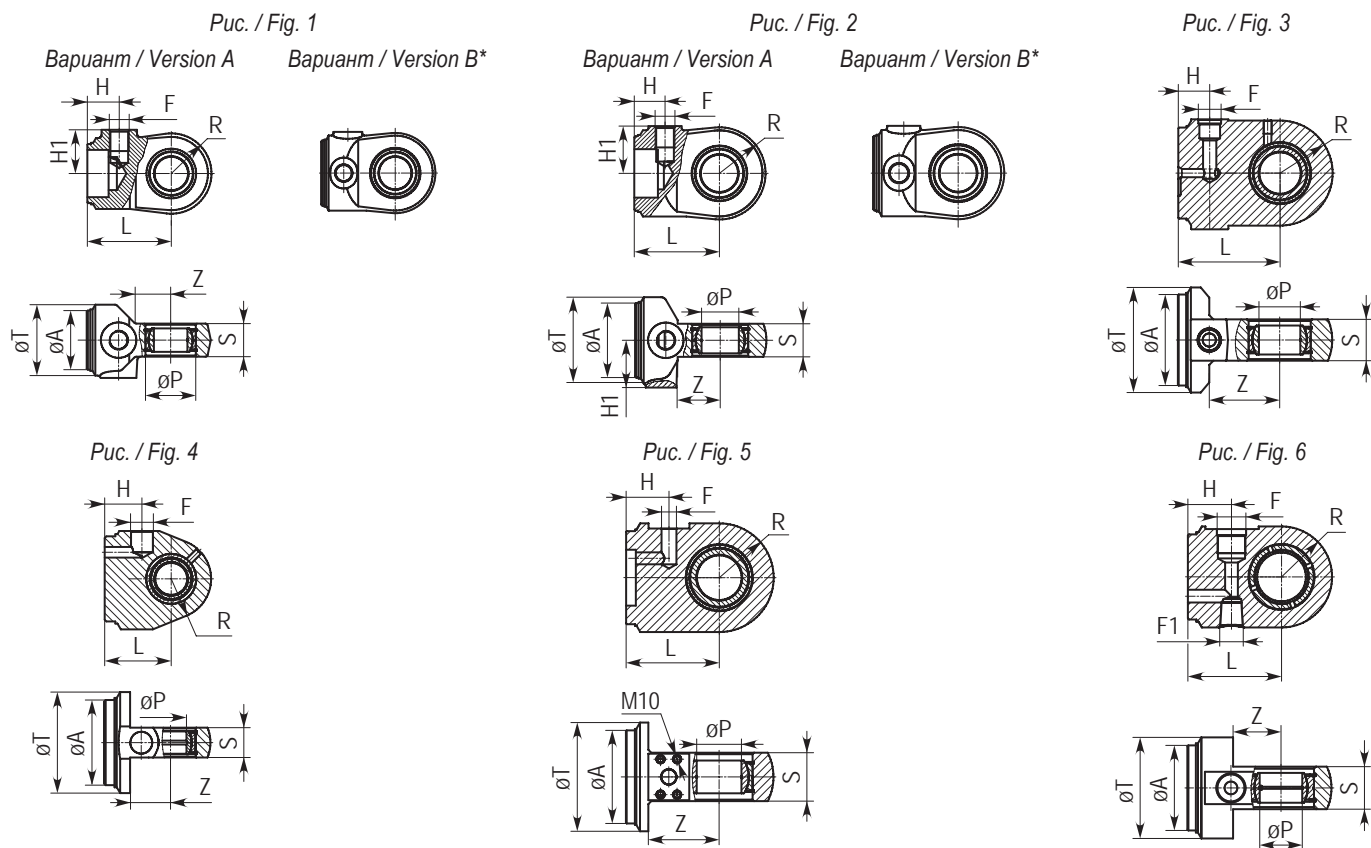
Рис. / Fig. 3



Код / Code	øA	øP	S	Z	R	øT	L	Рисунок Figure	Код / Code	øA	øP	S	Z	R	øT	L	Рисунок Figure
2Н.040.012.012.026.000.Т	40	12	12	26	15	50	38	3	2Н.080.040.036.069.000.Т	80	40	36	69	47	95	89	2
2Н.040.012.015.026.000.Т	40	15	12	26	25	50	39	2	2Н.080.040.040.069.000.Т	80	40	40	69	47	95	89	2
2Н.040.015.015.034.000.Т	40	15	15	34	25	50	44	2	2Н.080.045.030.069.000.Т	80	45	30	69	47	95	89	2
2Н.040.016.016.020.000.Т	40	16	16	20	18	50	32	3	2Н.080.045.036.069.000.Т	80	45	36	69	47	95	89	2
2Н.040.020.016.034.000.Т	40	20	16	34	25	50	44	2	2Н.080.040.040.069.000.Т	80	45	40	69	47	95	89	2
2Н.050.025.025.032.000.Т	50	25	25	32	25	60	49	3	2Н.080.050.030.069.000.Т	80	50	30	69	47	95	89	2
2Н.063.020.030.035.000.Т	63	20	30	35	20	73	48	3	2Н.080.050.036.069.000.Т	80	50	36	69	47	95	89	2
2Н.080.025.028.030.000.Т	80	25	28	30	28	90	46	3	2Н.080.050.040.069.000.Т	80	50	40	69	47	95	89	2
2Н.080.030.035.033.000.Т	80	30	35	33	42	92	48	3	2Н.100.030.060.058.000.Т	100	30	60	58	30	118	77	3
2Н.080.040.030.050.000.Т	80	40	30	50	38	92	69	1	2Н.100.040.035.069.000.Т	100	40	35	69	45	115	85	3
2Н.080.040.030.069.000.Т	80	40	30	69	38	92	89	3	2Н.100.050.050.071.000.Т	100	50	50	71	55	115	85	3
2Н.080.040.035.069.000.Т	80	40	35	69	45	92	89	3	2Н.125.072.063.060.000.Т	125	72	63	60	60	146	85	3
2Н.080.040.040.069.000.Т	80	40	40	69	45	92	89	3	2Н.125.072.070.062.000.Т	125	72	70	62	65	146	88	3
2Н.080.040.030.069.000.Т	80	40	30	69	47	95	89	2									

КРЫШКИ ЗАДНИЕ END PLUGS

Крышка задняя с шарнирным подшипником и подводом рабочей жидкости (с/без масленки) End plug with ball-joint end and inlet port (with/without grease nipple)



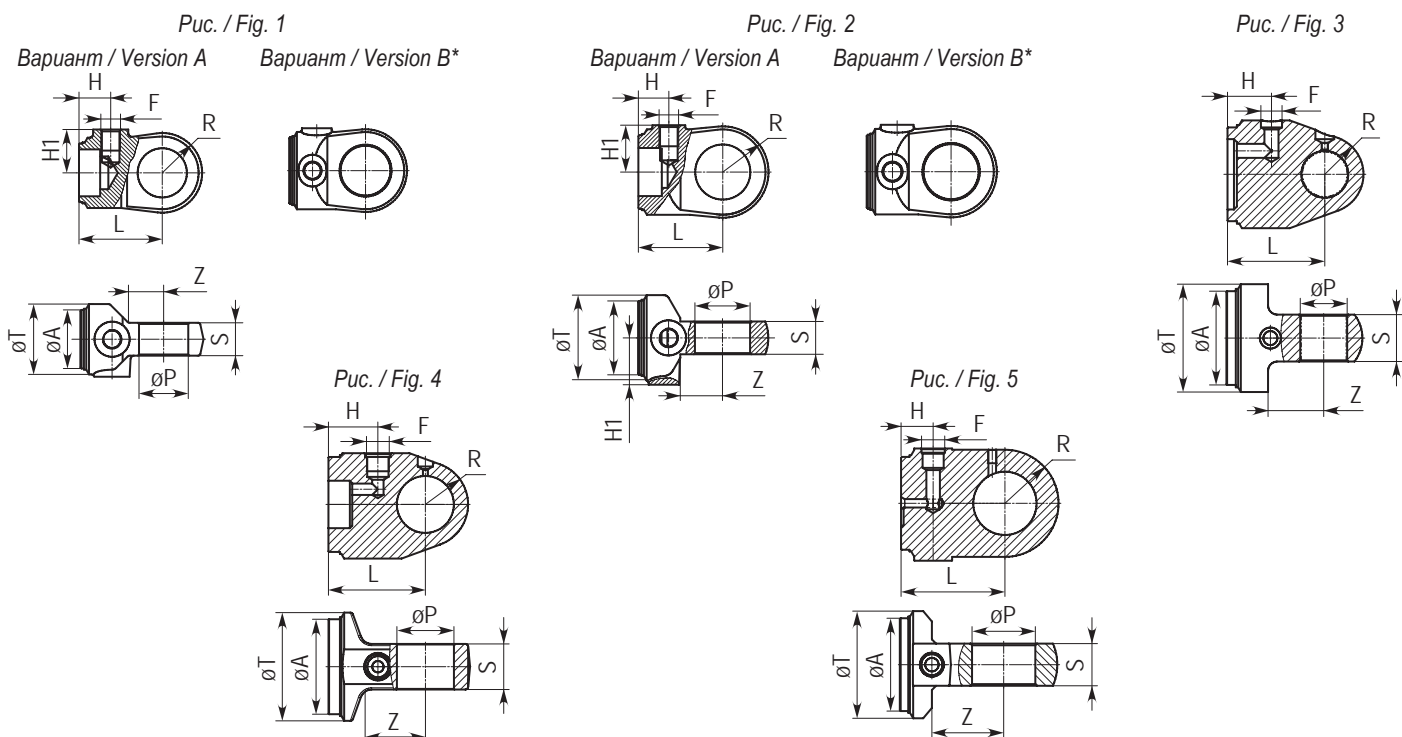
Код / Code	øA	øP	S	Z	R	øT	L	F	H	H1	F1	Рисунок Figure
1H.050.025.027.030.G38.000.T	50	25	27	30	34	60	71	G3/8-A	27	37	-	1
1H.063.030.028.036.G38.000.T	63	30	28	36	39	73	72	G3/8-A	26	40	-	2
1H.063.025.025.051.010.000.T	63	25	25	51	32	73	83	ø10	22	-	-	4
1H.080.030.028.038.M20.000.T	80	30	28	38	37	95	62	M20x1,5	35	-	-	4
1H.080.040.040.045.M27.000.T	80	40	40	45	47	92	88	M27x2	41	-	K1/2	6
1H.110.050.050.085.M27.000.T	110	50	50	85	63	127	123	M27x2	38	-	-	3
1H.125.060.065.095.020.000.T	125	60	65	95	73	146	125	ø20	57	-	-	5
1H.140.070.068.065.017.000.T	140	70	68	65	84	168	137	ø17	59	-	-	5

* Вариант с боковым подводом.

* Version with side inlet.

КРЫШКИ ЗАДНИЕ END PLUGS

Крышка задняя с серьгой и подводом рабочей жидкости (с/без масленки) End plug with male clevis and inlet port (with/without grease nipple)



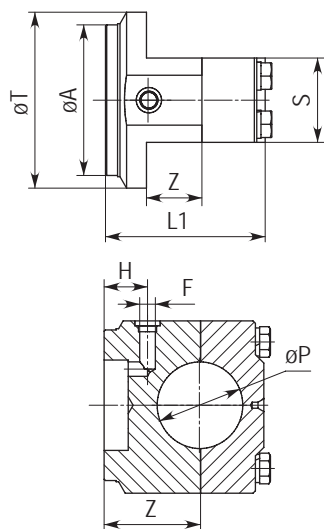
Код / Code	øA	øP	S	Z	R	øT	L	F	H	H1	Рисунок Figure
2J.050.025.027.030.G38.000.T	50	25	27	30	34	60	71	G3/8-A	27	37	1
2J.050.030.027.030.G38.000.T	50	30	27	30	34	60	71	G3/8-A	27	37	1
2J.050.035.027.030.G38.000.T	50	35	27	30	34	60	71	G3/8-A	27	37	1
2J.063.030.028.036.G38.000.T	63	30	28	36	39	73	72	G3/8-A	26	40	2
2J.063.035.028.036.G38.000.T	63	35	28	36	39	73	72	G3/8-A	26	40	2
2J.063.040.028.036.G38.000.T	63	40	28	36	39	73	72	G3/8-A	26	40	2
2J.080.040.040.037.M20.000.T	80	40	40	37	36	92	81	M20x1,5	37	-	3
2J.100.050.048.065.M24.000.T	100	50	48	65	45	114	102	M24x1,5	52	-	4
2J.100.060.048.065.M24.000.T	100	60	48	65	45	114	102	M24x1,5	52	-	4
2J.110.050.050.085.M27.000.T	110	50	50	85	63	127	123	M27x2	38	-	5
2J.110.060.050.085.M27.000.T	110	60	50	85	63	127	123	M27x2	38	-	5
2J.110.070.050.085.M27.000.T	110	70	50	85	63	127	123	M27x2	38	-	5

* Вариант с боковым подводом.

* Version with side inlet.

КРЫШКИ ЗАДНИЕ
END PLUGS

Крышка задняя с разъемной проушиной
End plug with build-up male clevis



Код / Code	$\varnothing A$	$\varnothing P$	$\varnothing T$	S	Z	F	H	L	L1
7A.125.072.070.046.013.000.T	125	72	146	70	46	$\varnothing 13$	36	80	132

КРЫШКИ ЗАДНИЕ END PLUGS

Крышка задняя с вилкой End plug with clevis

Рис. / Fig. 1

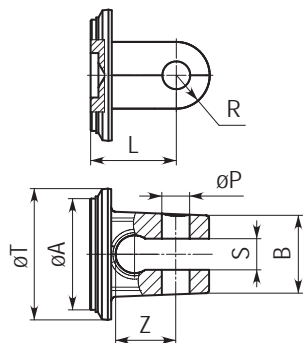


Рис. / Fig. 2

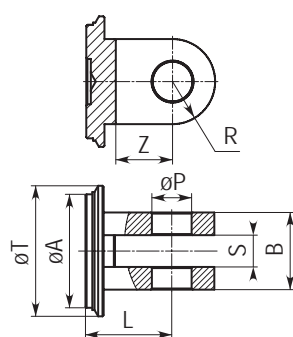
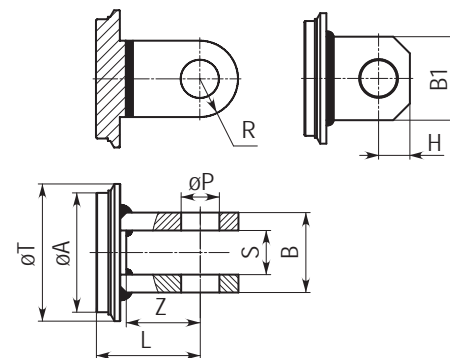
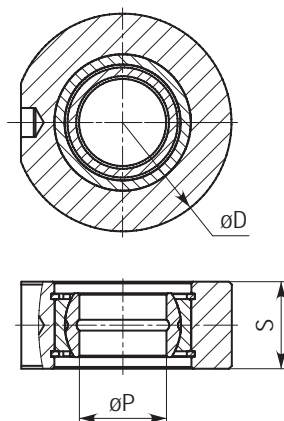


Рис. / Fig. 3



Код / Code	øA	øP	R	S	B	Z	H	B1	L	øT	Рисунок Figure
4E.100.025.028.054.000.T	100	25	30	28	58	54	-	-	77	118	1
4E.100.025.028.054.001.T	100	25	30	28	70	54	-	-	77	118	1
4E.100.030.030.054.000.T	100	30	30	28	70	54	-	-	77	118	1
4E.100.035.037.050.000.T	100	35	37	28	68	50	-	-	76	115	2
4F.100.032.037.062.000.T	100	32	32	37	67	62	-	-	87	115	3
4F.100.040.030.050.000.T	100	40	40	30	80	50	-	-	69	115	3
4F.110.035.028.045.000.T	110	35	-	28	68	45	30	80	71	125	3
4F.125.025.028.040.000.T	125	25	32	28	80	40	-	-	77	146	3

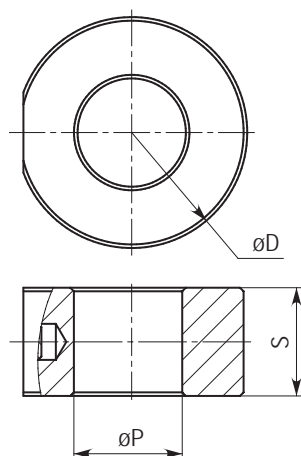
Проушина с шарнирным подшипником (с/без масленки)
Ball-joint end (with/without grease nipple)



Код / Code	Диаметр поршня рекомендуемый Bore diameter recommended	Диаметр штока рекомендуемый Rod diameter recommended	$\varnothing P$	$\varnothing D$	S
1A.020.020.050.000.RT	40 - 50	20 - 25	20	50	20
1A.025.020.064.000.RT	40 - 63	25 - 40	25	64	20
1A.025.024.064.000.RT			25	64	24
1A.030.030.076.000.RT			30	76	30
1A.035.032.084.000.RT	50 - 80	30 - 50	35	84	32
1A.040.030.095.000.RT	80 - 100	40 - 56	40	95	30
1A.040.036.095.000.RT			40	95	36
1A.040.040.095.000.RT			40	95	40
1A.040.045.095.000.RT			40	95	45
1A.045.050.120.000.RT			80 - 100	50 - 63	45
1A.050.045.120.000.RT	100 - 125	50 - 63	50	120	45
1A.050.050.120.000.RT			50	120	50
1A.055.050.120.000.RT			55	120	50
1A.060.055.150.000.RT	100 - 160	60 - 80	60	150	55
1A.060.060.150.000.RT			60	150	60
1A.060.065.150.000.RT			60	150	65
1A.070.060.150.000.RT	100 - 160	60 - 80	70	150	60
1A.080.088.180.000.RT	125 - 160	63 - 80	80	180	88

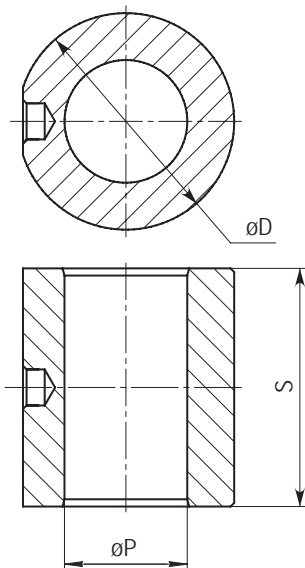
КРЕПЕЖНЫЕ ЭЛЕМЕНТЫ
ENDS

Проушина (с/без масленки)
Bush (with/without grease nipple)



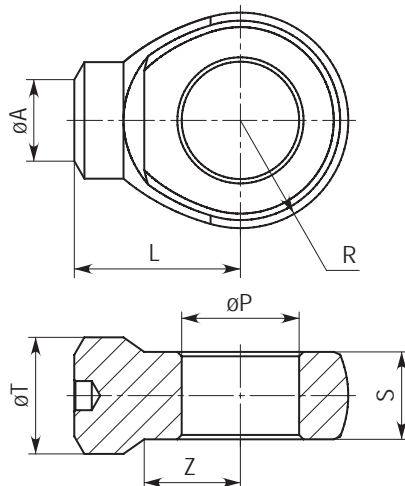
Код / Code	Диаметр поршня рекомендуемый Bore diameter recommended	Диаметр штока рекомендуемый Rod diameter recommended	$\varnothing P$	$\varnothing D$	S
2C.020.016.050.000.RT	40 - 50	25 - 30	20	50	16
2C.020.020.050.000.RT			20	50	20
2C.025.020.050.000.RT	40 - 100	25 - 56	25	50	20
2C.025.025.050.000.RT			25	50	25
2C.030.030.064.000.RT	50 - 100	25 - 56	30	64	30
2C.030.035.065.000.RT			30	65	35
2C.040.030.075.000.RT			40	75	30
2C.040.030.095.000.RT	63 - 125	30 - 63	40	95	30
2C.040.035.095.000.RT			40	95	35
2C.040.040.095.000.RT			40	95	40
2C.050.050.110.000.RT	100 - 125	56 - 63	50	110	50
2C.050.060.110.000.RT			50	110	60
2C.060.060.110.000.RT	100 - 125	56 - 63	60	110	60
2C.080.080.150.000.RT	110 - 125	56 - 80	80	150	80

Прошина (с/без масленки)
Bush (with/without grease nipple)



Код / Code	Диаметр поршня рекомендуемый Bore diameter recommended	Диаметр штока рекомендуемый Rod diameter recommended	øP	øD	S
2A.020.030.040.000.RT	40 - 50	25 - 30	20	40	30
2A.020.060.040.000.RT			20	40	60
2A.025.026.060.000.RT	40 - 100	25 - 56	25	60	26
2A.025.055.060.000.RT			25	60	55
2A.035.066.060.000.RT			35	60	66
2A.035.096.060.000.RT	80 - 100	30 - 60	35	60	96
2A.040.040.065.000.RT			40	65	40
2A.040.050.065.000.RT	63 - 125	30 - 63	40	65	50
2A.040.078.065.000.RT			40	65	78
2A.040.070.070.000.RT			40	70	70
2A.045.070.070.000.RT	80 - 125	40 - 63	45	70	70
2A.045.100.070.000.RT			45	70	100

Проушина
Bush



Код / Code	øP	R	S	Z	L	øT	øA
1C.040.030.074.000.RT	40	37	30	33	57	40	28

Проушина
Bush

Рис. / Fig. 1

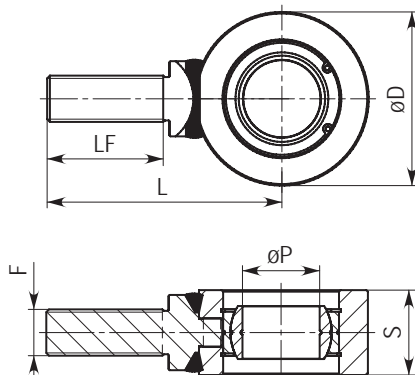
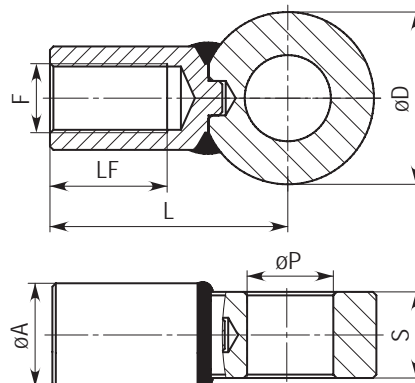


Рис. / Fig. 2



* Изготавливаются с любыми размерами по заказу потребителя.

** Возможны варианты проушин с/без шарнирным подшипником.

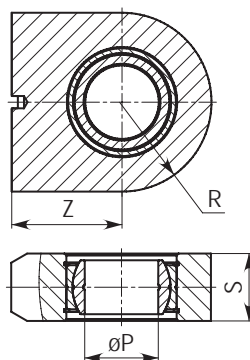
*** Возможны варианты с/без масленки.

* Manufactured with any parameters according to customers requirements.

** Available with/without ball-joint.

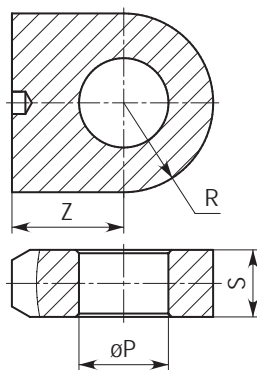
*** Available with/without grease nipple.

Серьга с шарнирным подшипником
End with ball-joint



Код / Code	Диаметр поршня рекомендуемый Bore diameter recommended	$\varnothing P$	R	S	Z
1B.015.010.031.000.RT	40	15	20	10	31
1B.020.013.038.000.RT	40 - 63	20	25	13	38
1B.020.020.035.000.RT		20	25	20	35
1B.025.024.035.000.RT	50 - 80	25	36	24	35
1B.030.028.035.000.RT	50 - 80	30	36	28	35
1B.040.036.069.000.RT	80 - 100	40	47,5	36	69
1B.040.036.057.000.RT		40	47,5	36	57
1B.045.050.069.000.RT	80 - 100	45	55	50	69
1B.050.050.060.000.RT	100 - 125	50	55	50	60
1B.050.040.088.000.RT		50	57,5	40	88
1B.060.060.080.000.RT	125 - 160	60	67,5	60	80
1B.060.055.090.000.RT		60	75	55	90
1B.070.060.080.000.RT	125 - 160	70	75	60	80
1B.070.060.090.000.RT		70	75	60	90
1B.080.088.096.000.RT	125 - 160	80	90	88	96

Серьга с шарнирным подшипником
End with ball-joint



Код / Code	Диаметр поршня рекомендуемый Bore diameter recommended	ϕP	R	S	Z
2D.020.020.035.000.RT	40 - 63	20	20	20	35
2D.040.030.050.000.RT		40	40	30	50
2D.040.065.075.000.RT		40	40	65	75
2D.040.040.050.000.RT	80 - 125	40	45	40	50
2D.040.040.115.000.RT		40	47,5	40	115
2D.050.050.060.000.RT		50	55	50	60
2D.050.060.060.000.RT	100 - 125	50	55	60	60
2D.050.035.055.000.RT		50	62,5	35	55
2D.060.055.070.000.RT		60	55	55	70
2D.060.070.062.000.RT	100 - 140	60	62,5	70	62
2D.080.080.090.000.RT	125 - 140	80	75	80	90

Вилка
Clevis

Рис. / Fig. 1

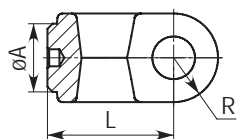


Рис. / Fig. 2

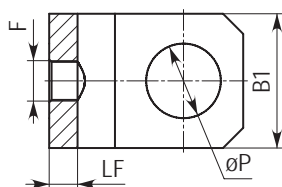


Рис. / Fig. 3

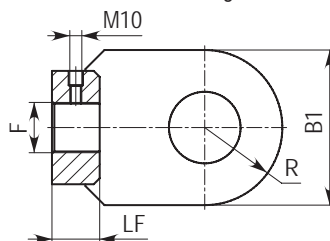
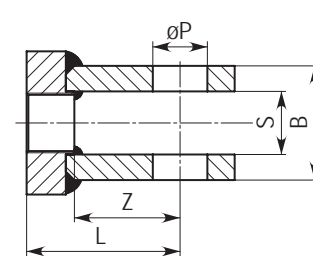
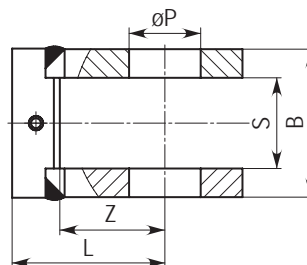
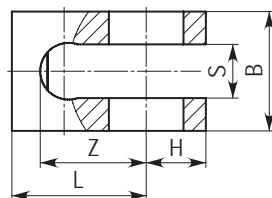
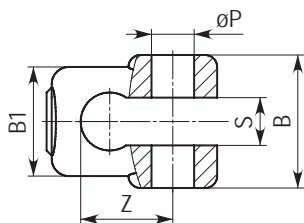
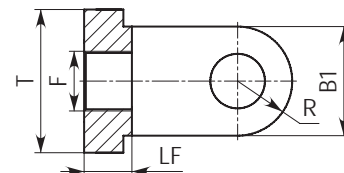
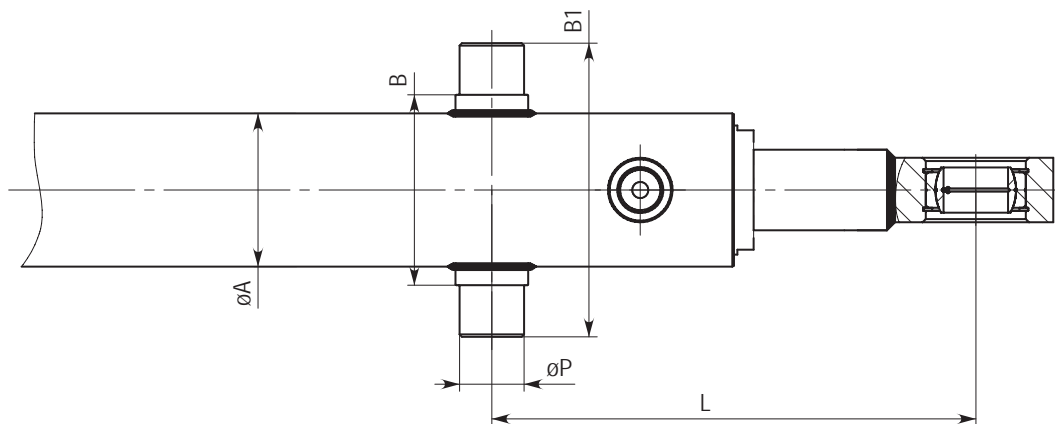


Рис. / Fig. 4



Код / Code	$\varnothing P$	R	S	B	B1	Z	L	$\varnothing A$	H	$\varnothing T$	F	LF	Рисунок Figure
4A.025.028.054.000.RT	25	26	28	65	64	54	74	40	-	-	-	-	1
4A.025.028.054.001.RT	25	26	28	70	64	54	74	40	-	-	-	-	1
4A.025.028.054.002.RT	25	26	28	76	64	54	74	40	-	-	-	-	1
4A.030.028.054.000.RT	30	26	28	76	64	54	74	40	-	-	-	-	1
4D.030.028.040.000.RT	30	26	28	70	-	40	60	-	-	80	M27	15	4
4D.032.037.060.000.RT	32	32	37	67	64	60	90	-	-	84	M32	28	4
4D.040.030.050.000.RT	40	40	30	80	-	50	73	-	-	90	M27	23	4
4B.050.035.050.000.RT	50	-	36	80	90	55	90	-	40	-	M27	19	2
4D.060.056.070.000.RT	60	55	56	100	100	70	95	-	-	100	M27	25	4
4D.060.076.088.000.RT	60	65	76	124	-	88	128	-	-	-	M42	40	3
4D.070.076.095.000.RT	70	65	76	128	-	95	140	-	-	-	M48	45	3

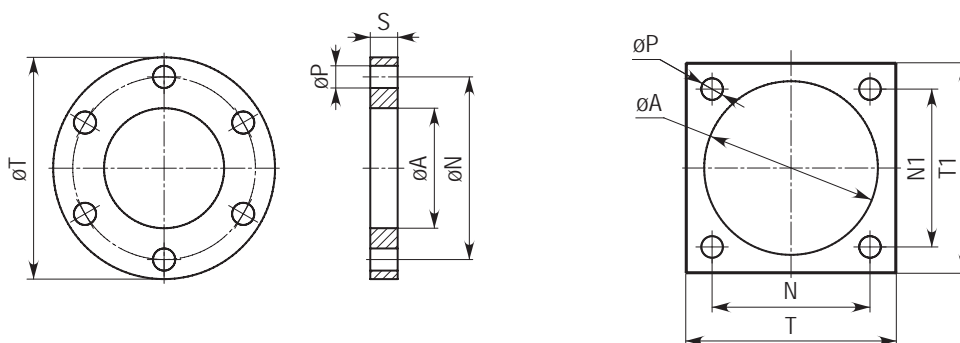
Цапфы
Trunnion



* Изготавливаются с любыми размерами по заказу потребителя.

* Manufactured with any parameters according to customers requirements.

Фланцы
Flange

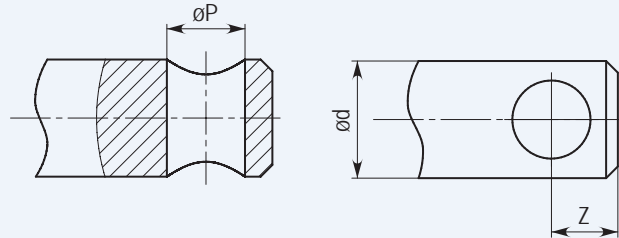


* Изготавливаются с любыми размерами по заказу потребителя.

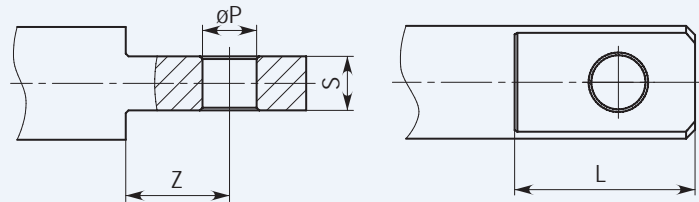
* Manufactured with any parameters according to customers requirements.

Специальные варианты исполнения штока
Special rod end variants

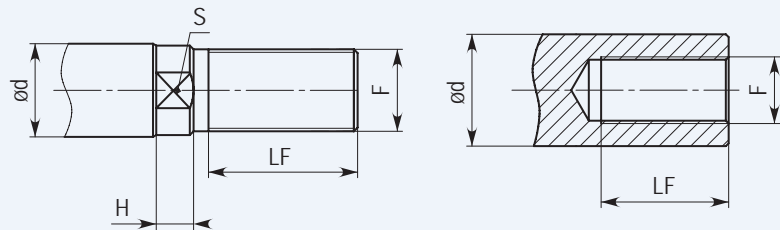
Шток с отверстием
Rod end with hole



Шток с лысками и отверстием
Rod end with flat spots and hole



Шток с резьбой
Threaded rod end

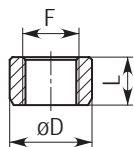


* Изготавливаются с любыми размерами по заказу потребителя.

* Manufactured with any parameters according to customers requirements.

ПОДВОДЫ РАБОЧЕЙ ЖИДКОСТИ
PORT TYPES

Бонка с внутренней резьбой
Threaded port

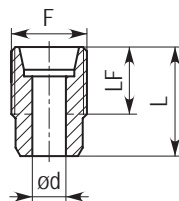


Код / Code	F	øD	L
0.G18.014.020.000	G1/8	20	14
0.G14.016.022.000	G1/4	22	16
0.G38.017.026.000	G3/8	26	17
0.G12.018.030.000	G1/2	30	18
0.G34.020.038.000	G3/4	38	20
0.G10.025.045.000	G1	45	25

Код / Code	F	øD	L
0.M14.019.030.000	M14x1,5	30	19
0.M16.019.030.000	M16x1,5	30	19
0.M18.022.030.000	M18x1,5	30	22
0.M20.020.030.000	M20x1,5	30	20
0.M20.022.030.000	M20x1,5	30	22
0.M22.020.030.000	M22x1,5	30	20
0.M24.025.034.000	M24x1,5	34	25
0.M27.025.035.000	M27x2,0	35	25

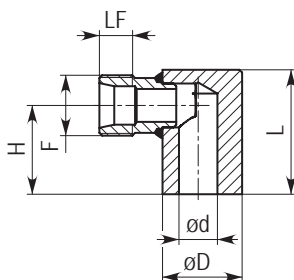
ПОДВОДЫ РАБОЧЕЙ ЖИДКОСТИ
PORT TYPES

Штуцер с наружной резьбой
Male threaded port



Код / Code	F	LF	L	ød
3.M14.020.005.000	M14x1,5	12	20	5
3.M16.020.006.000	M16x1,5	13	20	6
3.M16.025.008.000	M20x1,5	13	25	10
3.M18.026.008.000	M20x1,5	13	22	12
3.M20.025.010.000	M16x1,5	15	25	8
3.M20.022.012.000	M18x1,5	16	26	8
3.M22.020.010.000	M22x1,5	14	20	10
3.M26.028.015.000	M26x1,5	12	28	15

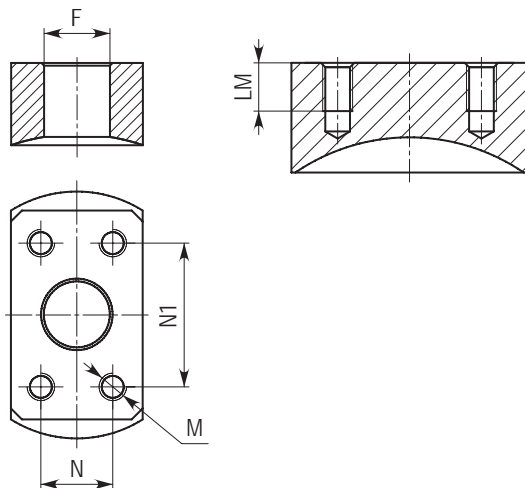
Бонка с угловым штуцером и наружной резьбой
Angular male threaded port



Код / Code	F	LF	L	H	øD	ød
2.M18.045.014.000	M18x1,5	12	45	32	29	14
2.M20.045.014.000	M20x1,5	12	45	32	29	14
2.M22.045.014.000	M22x1,5	12	45	32	29	14
2.M27.055.015.000	M27x2,0	16	55	35	30	15

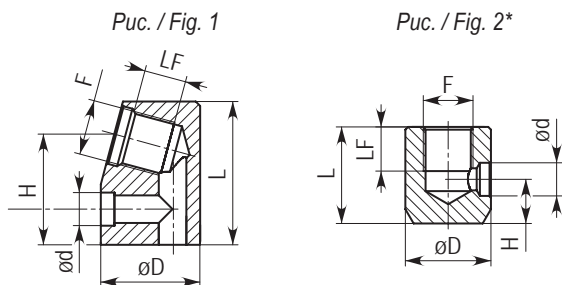
ПОДВОДЫ РАБОЧЕЙ ЖИДКОСТИ
PORT TYPES

Фланцевое крепление
Flange



Код / Code	F	M	LM	N	N1
6.024.M10.262.524.000	ø24	M10	17	26,2	52,4
6.020.M10.238.508.000	ø20	M10	17	23,8	50,8
6.022.M12.278.572.000	ø22	M12	17	27,8	57,2

Бонка с внутренней резьбой и подводом маслопровода
Port with feed pipe

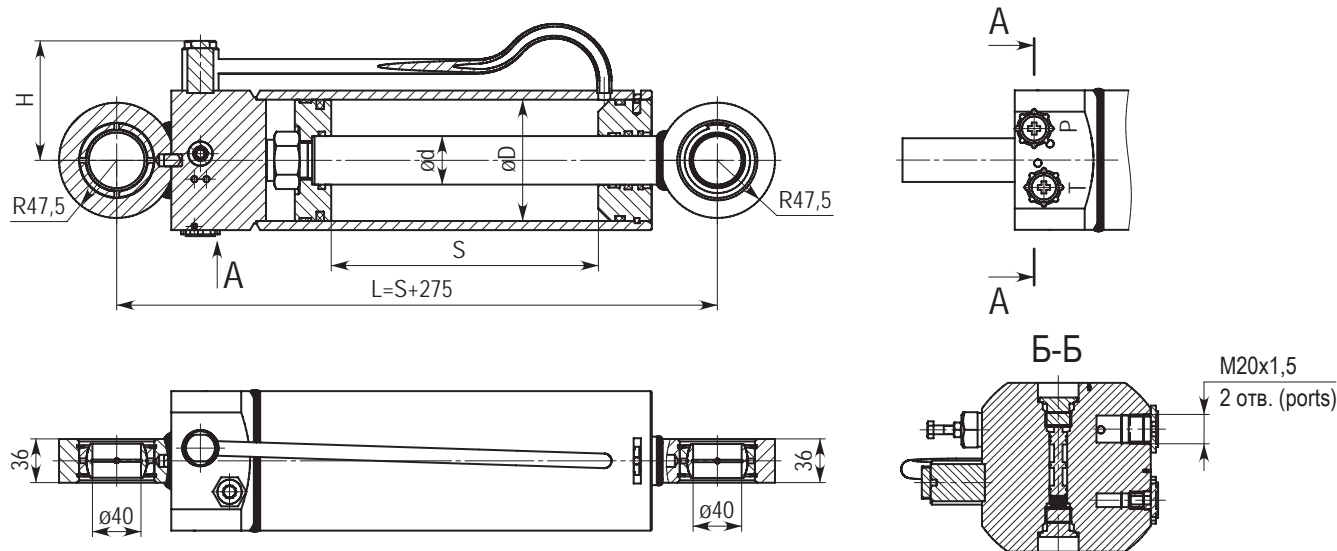


Код / Code	F	LF	L	H	øD	ød	Рисунок Figure
6.M20.012.057.036.000	M20x1,5	14	57	45	36	12	1

* Изготавливаются с любыми размерами по заказу потребителя.

* Manufactured with any parameters according to customers requirements.

Гидроцилиндры для оборотных плугов
Hydraulic cylinders for reversible plows

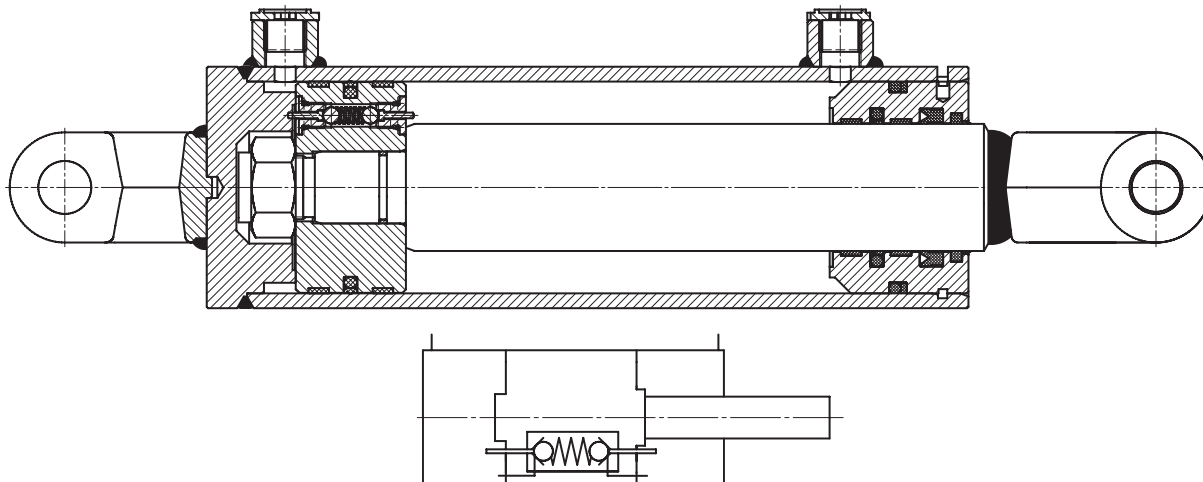


Диаметр поршня D, мм Piston diameter D, mm	80	100
Диаметр штока d, мм Rod diameter d, mm	40	40
Размер H, мм Size H, mm	88,5	98,5
Давление номинальное, МПа Rated pressure, bar	16 (160)	
Давление максимальное, МПа Maximal pressure, bar	20 (200)	
Диапазон регулировки клапана реверса, МПа Plough overturning valve pressure setting range, MPa (bar)	5 - 25 (50 - 250)	
Давление переключения (заводская настройка), МПа (бар) Switchover pressure (factory setting), MPa (bar)	14 (140)	
Поток рабочей жидкости (рекомендуемый), л/мин Flow (recommended), lpm	30...50*	

* Использование гидроцилиндра на потоках более 50 л/мин необходимо согласовать с производителем.

* Using the hydraulic cylinder on a flow of 50 lpm agreed with the manufacturer.

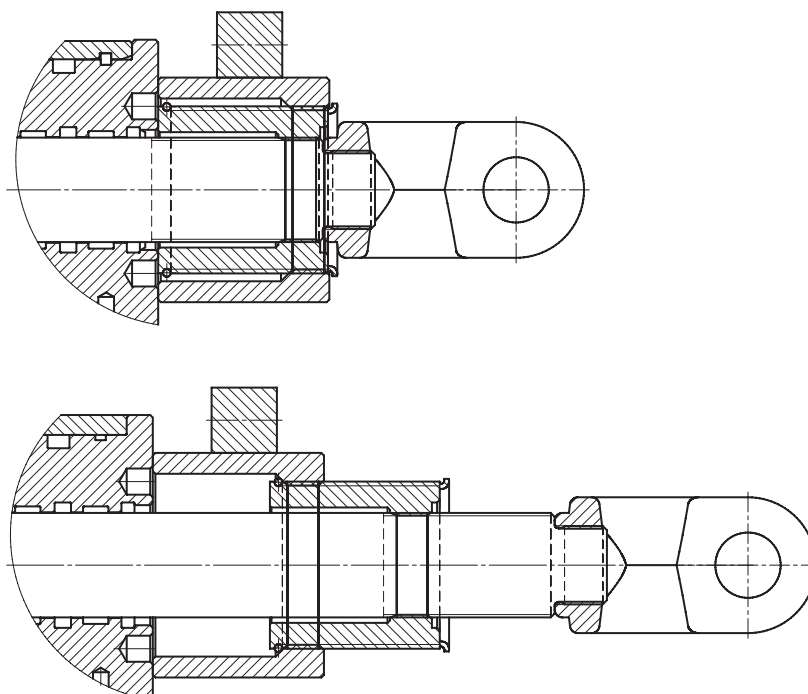
Гидроцилиндры последовательного подключения
Re-phasing cylinders



* Изготавливаются по заказу потребителя.

* Manufactured with parameters according to customers requirements.

Механический ограничитель хода
Mechanical stroke limiter



УКАЗАНИЯ ПО ЭКСПЛУАТАЦИИ TERMS OF USE

1. Эксплуатация гидроцилиндров должна производиться в соответствии с «Техническим описанием и инструкцией по эксплуатации» изделия, на которое установлен гидроцилиндр. Перед установкой гидроцилиндр необходимо расконсервировать, а его полости заполнить рабочей жидкостью.

2. Пространственное положение гидроцилиндра - любое.

3. При монтаже гидроцилиндра необходимо обеспечить соблюдение направления действия усилия с осью штока на всем пути его движения, а также надежность закрепления гидроцилиндра. Если при работе под нагрузкой ось гидроцилиндра меняет свое положение, то боковая нагрузка не должна превышать 10% от усилия на штоке гидроцилиндра.

4. Присоединительная арматура гидроцилиндров должна обеспечивать полную герметичность.

5. Гидроцилиндры должны эксплуатироваться в климатических условиях, соответствующих климатическому исполнению узлов. Температура окружающей среды от минус 40°C до плюс 60°C.

6. При длительной работе температура рабочей жидкости не должна превышать 80°C.

7. Для безотказной работы гидроцилиндра необходима фильтрация масла (с тонкостью не более 25 мкм), что достигается при установке фильтра.

Чистота рабочей жидкости, при которой допускается эксплуатация изделия не грубее -/21/19 по ISO 4406.

В качестве рабочей жидкости применять любые минеральные масла, применяемые для гидросистем машин с кинематической вязкостью, при температуре 50°C, 20-2000 с/Ст.

8. При отступлении от требований технических условий ресурс гидроцилиндра снижается.

1. Hydraulic cylinders should be used in accordance with «Technical specification and usage instructions» of the equipment where the cylinder is applied.

2. Any position of the hydraulic cylinder is allowed

3. When mounting a cylinder ensure the same direction of load and axle and check the cylinder fixing. If the axle changes its direction, the lateral load should not exceed 10% of rod loads.

4. Connection ports cylinders shall ensure complete sealing.

5. Cylinders should be used in climatic conditions, according to climatic version of this model . Outside temperature from -40°C to + 60°C.

6. At continuous operation fluid temperature must not exceed 80°C.

7. For smooth operation of hydraulic cylinder is required oil filtration (with filtration to 25 microns), which is achieved by installing a filter. The working fluid purity grade not less than - / 21/19 to ISO 4406.

As working fluid may be used any mineral oils used for hydraulic machines with kinematic viscosity at 50°C, with 20-2000 / St.

8. If the requirements are not observed the cylinder lifetime is reduced.

ГАРАНТИЙНЫЕ ОБЯЗАТЕЛЬСТВА WARRANTY TERMS

1. Изготовитель гарантирует соответствие гидроцилиндров требованиям технических условий при соблюдении условий транспортирования, хранения, монтажа и эксплуатации.

2. Гарантийный срок эксплуатации гидроцилиндров, поставляемых на комплектацию, должен быть равен гарантийному сроку эксплуатации изделия, на которое они установлены. Начало гарантийного срока исчисляется с даты продажи изделия, но не более 12 месяцев с даты изготовления гидроцилиндра.

3. Гарантийный срок эксплуатации гидроцилиндров, поставляемых в запчасти, составляет 12 месяцев с даты продажи, но не более 18 месяцев с даты изготовления гидроцилиндров.

4. Гарантии не распространяются на гидроцилиндры:

- не установленные на изделие в течение 6 месяцев с даты изготовления;
- установленные в изделия, на которые не согласована их применяемость;
- подвергшиеся разборке у потребителя;
- не имеющие паспорта с заполненным гарантийным талоном, маркировки и клейма ОТК о приемке.

1. The manufacturer guarantees conformity of all the technical specification of the cylinder if all the requirements on transportation, storage, installation and operation are observed.

2. Warranty term of hydraulic cylinders for OEMs should be the same as warranty term of the equipment where it is installed.

3. Warranty term of hydraulic cylinders is 12 months since the date of sale, but no more than 18 months since the date of manufacturing.

4. Guarantees do not apply to cylinders:

- which were not mounted on the machine within 6 months since the date of manufacturing;
- mounted on the machine, if the applicability is not agreed;
- which were disassembled by the consumer;
- not having a passport with warranty certificate, labeling and stamp of acceptance of department.

Hydrosila
Ukraine, 25006, Kirovograd
Phone: +38 0522 35-83-37; Fax: +38 0522 35-83-47
e-mail: opg@kpk.net.ua
www.hydrosila.com

Гидросила
Украина, Кировоград, 25006
Тел.: +38 0522 35-83-45; факс: +38 0522 35-83-47
e-mail: opg@kpk.net.ua
www.hydrosila.com